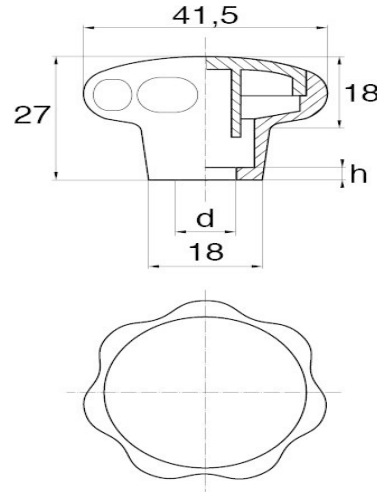




Insert Hex Bolt Or Nut Made Of Steel, Stainless Steel, Brass, Nylon Or Other Material. Housing Designed For Hex Head Bolts Or Nuts :
 ISO 4032, DIN 571, DIN 931, DIN 933, DIN 934, DIN 1587, NFE 24-017
 ISO 4032, DIN 571, DIN 931, DIN 933, DIN 934, DIN 1587, NFE 24-017
 ISO 4017

Usable Bolt Length Once Assembly is Made = Bolt Length Minus "h"



d	A/F	h	Part No
M5	8	2,0	SCO-4205 B
M6	10	2,5	SCO-4206 B
M8	13	2,0	SCO-4208 B
M10	13	2,5	SCO-42010 B